

GAMMO

CAPTRON
TECHNOLOGIES

series4x
Elastyczny interfejs HMI



PL

IO-Link

CS
US

URZĄDZENIE ALL-IN-ONE: PRZYCISK, WSKAŹNIK STATUSU, SYGNALIZACJA I 7-SEGMENTOWY WYŚWIELACZ W JEDNYM

Postępująca automatyzacja procesów produkcyjnych w produkcji przemysłowej wymaga, by wszystkie podetapy były realizowane płynnie i sprawnie. Dotyczy to również połączenia obsługi ręcznej z automatycznymi procesami. Dlatego też wszystkie komponenty powinny być przystosowane do codziennej pracy w Przemysle 4.0. Muszą być one również kompatybilne z komponentami różnych producentów.

Seria CANEO series4x jest idealnym rozwiązaniem dla tych wymagań. Duża powierzchnia dotykowa zapewnia prostą, intuicyjną obsługę i maksymalną funkcjonalność, również w procesach produkcyjnych z częstą obsługą. Innowacyjne i konfigurowalne oświetlenie pierścienia LED umożliwia wybór spośród 16 milionów kolorów świecenia,

przekazywanie krótkich instrukcji lub odliczania czasu na wyświetlaczu oraz dostosowanie jasności do otoczenia. Dzięki możliwości swobodnej konfiguracji, połączeniu wskaźnika statusu, sygnalizacji i wyświetlacza 7-segmentowego oraz przycisku w jednym produkcie, CANEO series4x można elastycznie zintegrować z aplikacjami HMI i nowoczesnymi systemami sterowania urządzeń i linii produkcyjnych. Tym samym ta linia produktów idealnie nadaje się do szerokiego zakresu zastosowań w Przemysle 4.0.

W celu zapewnienia najwyższych standardów higienicznych, mocowania są dostępne również w wersji ze stali nierdzewnej. Można je szczególnie łatwo i dobrze sterylizować, ponieważ są niewrażliwe na alkaliczne i chemiczne środki czyszczące.



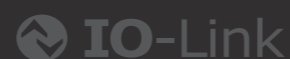
ELASTYCZNE UŻYTKOWANIE Z LUB BEZ IO-LINK

IO-Link poprawia funkcjonalność maszyn poprzez nowoczesne, cyfrowe interfejsy komunikacyjne z potencjałem trwałego zwiększenia opłacalności ekonomicznej i wydajności przedsiębiorstw. Dlatego też CAPTRON stawia na tę przyszłościową technologię.

Wszystkie produkty z serii CANEO series4x są wyposażone standardowo w funkcjonalność IO-Link. W zależności od potrzeb użytkowników konfigurujemy je wstępnie bez dodatkowych kosztów.

Nie trzeba już więc przeprowadzać konfiguracji na miejscu – ale jest to nadal możliwe za pośrednictwem IO-Link Master.

Przycisków można używać również bez IO-Link: diodami można sterować w zależności od konfiguracji za pomocą wejść. Wyjścia są zgodne ze standardami przemysłowymi (PNP, NPN, Push-Pull). Na zamówienie udostępniamy IO-Link Master do przeprogramowania za pośrednictwem złącza USB (niezbędny komputer PC).



HMI W NOWOCZESNYM DESIGNIE DO INTELIGENTNEGO OTOCZENIA ROBOCZEGO

Nowy standard HMI przycisków pojemnościowych łączy w sobie innowacyjne wzornictwo wraz z możliwością dowolnego konfigurowania wszystkich parametrów za pośrednictwem IO-Link – czy chodzi o czułość przycisku, minimalny czas potwierdzenia czy też jeden z pasujących 16 milionów kolorów podświetlenia. Dzięki temu CANEO series4x umożliwia elastyczną integrację w środowisku połączonych urządzeń, a także oferuje wiele zalet dla wszystkich zastosowań HMI w najróżniejszych obszarach: od automatyzacji przemysłowej i budowy maszyn, poprzez robotykę aż po technikę budynków. Wszystkie warianty są dostępne standardowo z nadrukowanym symbolem lub z wyświetlaczem 7-segmentowym.



WYŚWIELACZ I PANEL STEROWANIA W JEDNYM

CANEO series4x posiada indywidualnie konfigurowalny wyświetlacz, który służy jako panel sterowania i może pełnić różne funkcje. Przykładowo dzięki innowacyjnej koncepcji podświetlenia obejmującej 16 milionów kolorów oraz opcji wyboru dowolnego symbolu i piktogramu, przyciski oferują liczne możliwości dostosowania wyświetlacza CANEO series4x do indywidualnych potrzeb.



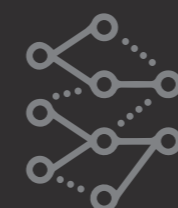
WYŚWIELANIE LICZB I KRÓTKICH TEKSTÓW NA PRZYCISKU DOTYKOWYM

Na dużym 7-segmentowym wyświetlaczu w zintegrowanym przycisku można wyświetlać różne liczby i indywidualne wiadomości tekstowe. W ten sposób użytkownik ma do dyspozycji kompaktowe, łatwe do zintegrowania urządzenie uruchamiające oraz wyświetlacz liczb i tekstów zawierających do czterech znaków. Przewijane teksty i timery mogą być również prezentowane bez PLC: odliczanie w dół, odliczanie w górę ograniczone i odliczanie w górę nieograniczone (maksymalnie 9999 sekund).



TECHNOLOGIA POJEMNOŚCIOWA OSZCZĘDZA CZAS I KOSZTY ZWIĄZANE Z KONSERWACJĄ I WYMIANĄ

Technologia pojemnościowa jest niezwykle wytrzymała, odporna na zużycie, trwała i reaguje na dotyk. Umożliwia do 100 mln cykli przełączania. Elektronika jest całkowicie zatopiona w żywicy syntetycznej, dzięki czemu do środka nie może przedostać się kurz ani brud. Wpływa to na oszczędność czasu i redukcję kosztów utrzymania i wymiany urządzeń. Duża powierzchnia dotykowa ułatwia obsługę w procesach produkcyjnych związanych z częstym uruchamianiem przycisków.

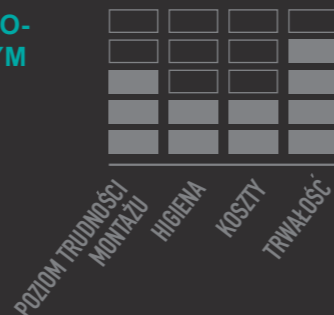
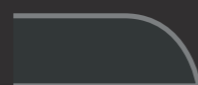


MOŻLIWOŚĆ INTEGRACJI Z KAŻDĄ ARCHITEKTURĄ SYSTEMOWĄ

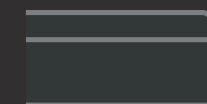
Przyciski CANEO series4x umożliwiają elastyczną integrację z środowiskiem Przemysłu 4.0. Oferują one decydujące zalety w przypadku wszystkich zastosowań HMI, niezależnie od tego, czy chodzi o automatyzację przemysłową, budowę maszyn, robotykę czy też technikę budynków. Przyciskami można sterować również bez IO-Link za pośrednictwem różnych interfejsów (PNP, NPN, Push-Pull).

CANEO SERIES41 STANDARD
CANEO SERIES41 STANDARD DISPLAY**MODEL PODSTAWOWY Z KOLOROWYM PIERŚCIENIEM OSŁONOWYM I MOCOWANIEM ŚRUBOWYM**

Ten standardowy przycisk idealnie dopasuje się do każdego otoczenia roboczego dzięki indywidualnym możliwościom konfiguracji. Dzięki ukrytemu prowadzeniu kabli można go łatwo zintegrować z każdym parkiem maszynowym. W razie potrzeby można wybrać kolorowy pierścień osłonowy. Wariant CANEO series41 Standard Display wyposażony jest w 7-segmentowy wyświetlacz.

POZIOM TRUDNOŚCI MONTAŻU
HIGIENA
KOSZTY
TRWAŁOŚĆ**CANEO SERIES40 PUCK**
CANEO SERIES40 PUCK DISPLAY**KOMPAKTOWE PRZYCISKI DLA KAŻDEGO ŚRODOWISKA PRACY**

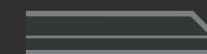
Wariant Puck pozwala na łatwy montaż nawet w małych przestrzeniach instalacyjnych i ma ukryte prowadzenie kabli. Dzięki temu jest to wszechstronny model do zastosowań przemysłowych, dostępny również w wersji z wyświetlaczem 7-segmentowym. CANEO series40 Puck nadaje się do zamocowania w otworach montażowych o średnicy 22,5 mm. Mocowanie odbywa się przez gwint z nakrętką radełkową.

POZIOM TRUDNOŚCI MONTAŻU
HIGIENA
KOSZTY
TRWAŁOŚĆ**CANEO SERIES41 SOLID**
CANEO SERIES41 SOLID DISPLAY**WYSOKA ODPORNOŚĆ I ŁATWY MONTAŻ**

Wytrzymała wersja CANEO series41 Solid jest umieszczona w aluminiowej obudowie i umożliwia łatwy montaż. Dzięki solidnemu wykonaniu przycisk jest odporny na intensywne użytkowanie w trudnych warunkach. Wariant CANEO series41 Solid Display wyposażony jest w 7-segmentowy wyświetlacz.

POZIOM TRUDNOŚCI MONTAŻU
HIGIENA
KOSZTY
TRWAŁOŚĆ**CANEO SERIES43 HYGIENIC**
CANEO SERIES43 HYGIENIC DISPLAY**CERTYFIKOWANE, HIGIENICZNE, BEZPIECZNE – OPTYMALNE W TECHNICIE BUDYNKÓW**

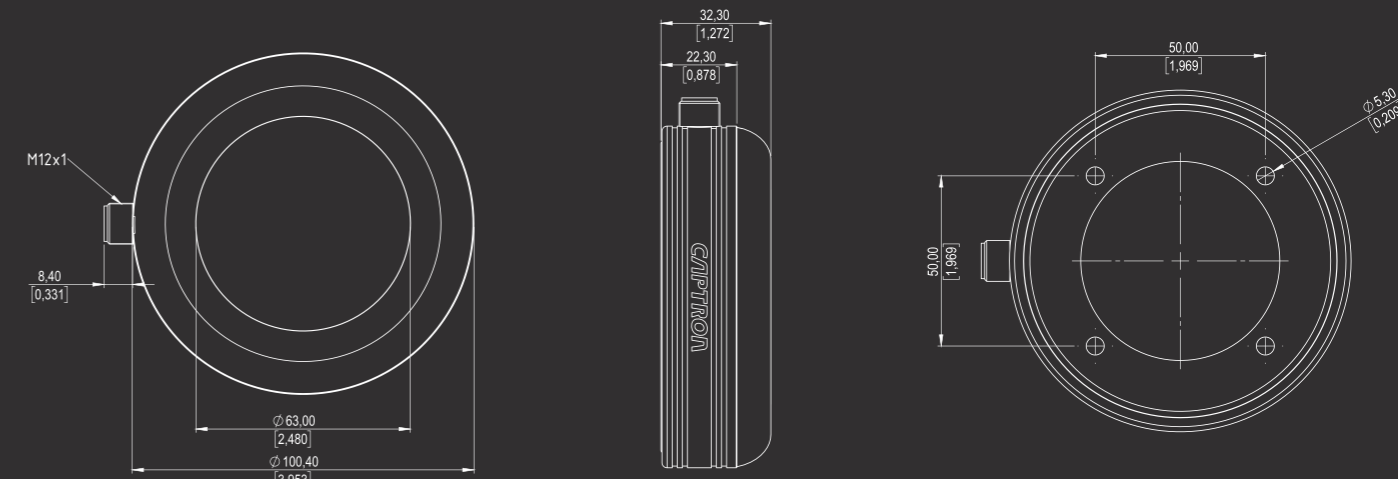
Wariant Puck pozwala na łatwy montaż nawet w małych przestrzeniach instalacyjnych i ma ukryte prowadzenie kabli. Dzięki temu jest to wszechstronny model do zastosowań przemysłowych, dostępny również w wersji z wyświetlaczem 7-segmentowym. CANEO series40 Puck nadaje się do zamocowania w otworach montażowych o średnicy 22,5 mm. Mocowanie odbywa się przez gwint z nakrętką radełkową.

POZIOM TRUDNOŚCI MONTAŻU
HIGIENA
KOSZTY
TRWAŁOŚĆ

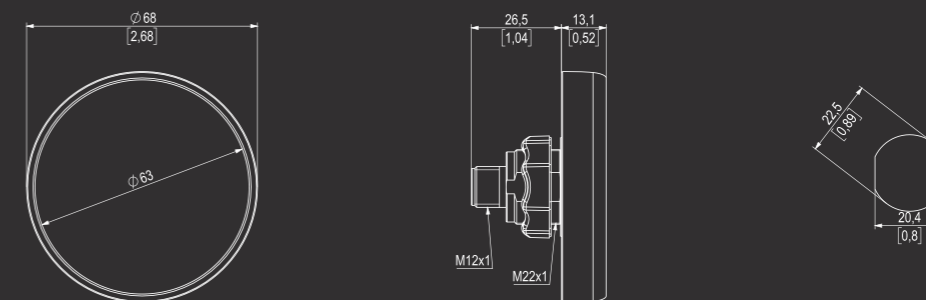
DANE TECHNICZNE PRZY 24 V ORAZ 20°C

Napięcie robocze	DC 12 - 24 V (8,4...28,8 V)
Maks. prąd obciążenia	200 mA
Wyjście	PNP-NO, PNP-NC, NPN-NO, NPN-NC, Push-Pull
Interfejs komunikacyjny	Specyfikacja OK-Link V1.1
Napięcie sterujące	E1/E2 wł. 80% UV+ wył. 0...20% UV+
Czas trwania impulsu wyjściowego	Możliwość regulacji
Zabezpieczenie przed zmianą biegunów	Ochrona wszystkich przewodów
Zabezpieczenie przeciwzwarciowe	Zabezpieczenie przed zwarcie i przeciążeniem
Spadek napięcia	Maks. 2,5 V przy prądzie obciążenia 200 mA
Pobór prądu przy 24 V	Maks. 90 mA
Temperatura pracy	-25°C (-13°F)...+50°C (122°F)
Stopień ochrony IP	Przód IP69K, maksymalna nierówność powierzchni montażowej < 0,2 mm
Stopień ochrony IK	IK08
Rodzaj uruchamiania	Pojemnościowy
Rodzaj uruchamiania	Dotknięcie
Siła uruchamiająca	Siła uruchamiająca nie jest wymagana
Normy	DIN EN 61010 / DIN EN 60947-5-1
Materiał obudowy (w zależności od wersji)	PC przezroczysty, PC farbowany/ szkło, PC przezroczysty, PC farbowany / PC przezroczysty, PC farbowany, aluminium czarne anodowane / PC przezroczysty, PA czarny

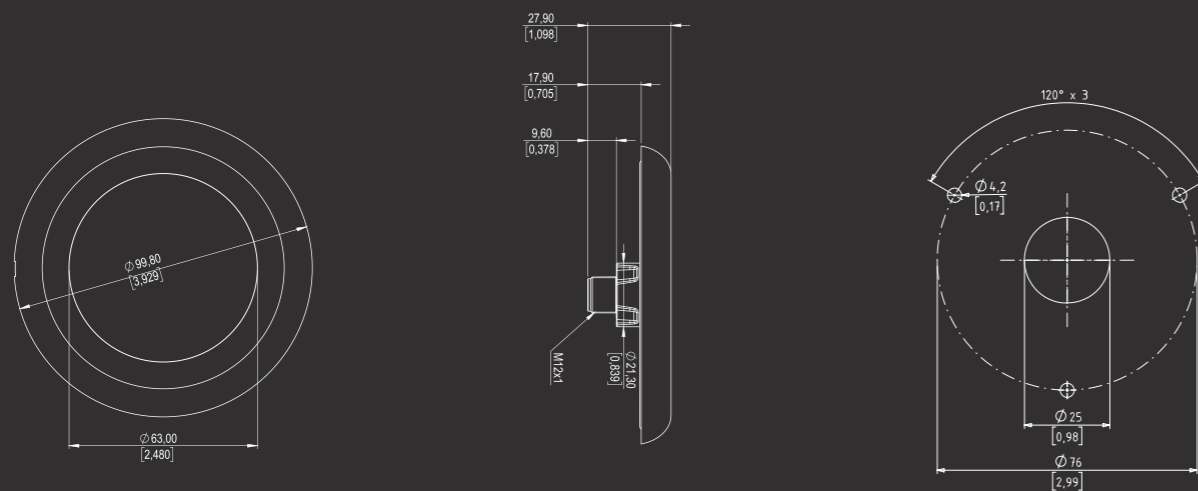
**CANEO series41
Solid**



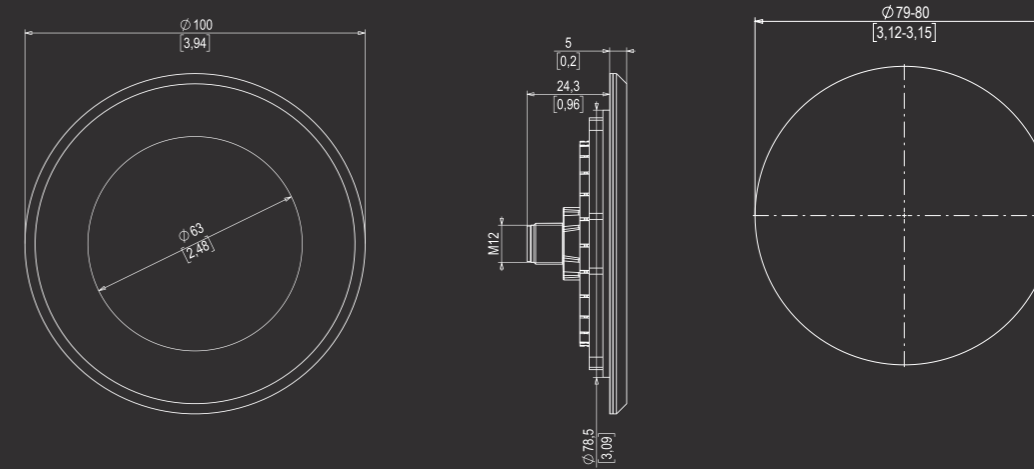
**CANEO series40
Puck**



**CANEO series41
Standard**



**CANEO series43
Hygienic**



Wszystkie wymiary podano w mm. Wymiary w jednostkach imperialnych podano w nawiasach kwadratowych.
Kabel przyłączony M12 dostępny jako wyposażenie dodatkowe.



ZAPYTAJ
TERAZ

Poznaj serię CANEO series10 – młodszego brata CANEO series4x o minimalnych wymaganiach przestrzennych i maksymalnej widoczności 360°.

HQ / Sales Germany
CAPTRON Electronic GmbH

Johann-G.-Gutenberg-Str. 7
D - 82140 Olching
Tel: +49 8142 - 44 88 - 160
sales@captron.com

www.captron.com

